


# 内 容 后 附

					TH550 电动数显洛氏硬度计			A130-00SM			
					使用说明书			共 12 张		第 1 张	
								图样标记		重量	比例
					设 计		标 准 化	S	A		
					审 核		批 准	 北京时代之峰科技有限公司			
标记	处数	更改文件号	签字	日期	工 艺		日 期				

发放编号：

发放日期：

年 月 日

# TH550 电动数显洛氏硬度计 使用说明书

(V1.00 版)



时代集团

北京时代之峰科技有限公司

1 概述.....	2
1.1 适用范围 .....	2
1.2 测定硬度范围 .....	2
2 主要性能参数.....	2
3 基本配置与结构.....	2
3.1 标准配置.....	2
3.2 结构示意图.....	2
4 安装与调整.....	4
5 操作方法.....	5
5.1 测试准备.....	5
5.2 安装压头.....	5
5.3 试验力的选择.....	5
5.4 试验力保持时间选择.....	5
5.5 硬度测试.....	6
6 维护、保养与注意事项.....	7
附录 1 洛氏硬度测量方法与原理.....	8
附录 2 试样最小厚度要求.....	9

## 1 概述

### 1.1 适用范围

TH550 洛氏硬度计采用洛氏 (ROCKWELL) 测量原理 (见附录 1), 可直接进行洛氏硬度测量, 操作简单, 示值稳定, 维护方便。适用于硬质合金、碳钢、合金钢、铸铁、有色金属等材料的洛氏硬度检测, 可广泛应用于计量、机械制造、冶金、建材等行业的检测、科研与生产。

本机执行标准为: GB/T230.2-2002《金属洛氏硬度试验 第 2 部分: 硬度计(A、B、C、D、E、F、G、H、K、N、T 标尺)的检验与校准》。

1.2 测定硬度范围: 0~100HRA, 0~130HRB, 0~100HRC。

## 2 主要性能参数

- 初试验力: 98.1N (10kgf)
- 总试验力: 588.4N(60kgf), 980.7N(100kgf), 1471N(150kgf)
- 测试分辨率: 0.1 洛氏单位
- 操作方式: 主试验力自动加卸载, 自动保持, 结果数字显示
- 垂直方向最大测试空间: 200mm
- 水平方向压头轴线距前壁: 160mm
- 最大外形尺寸: 580mm×230mm×740mm
- 净重: 105kg

## 3 基本配置与结构

3.1 标准配置:	主机	1
	A 标尺标准硬度块	1
	B 标尺标准硬度块	1
	C 标尺标准硬度块	1
	Φ1.5875mm 球压头	1
	Φ1.5875mm 备用球	3
	120° 金刚石圆锥压头	1
	压头紧定螺钉	1
	Φ 60mm 平面样品台	1
	Φ 60mm V 型样品台	1
	仪器罩	1
可选附件:	Φ 70mm 平面样品台	
	Φ 70mm V 型样品台	
	Φ 80mm 平面样品台	
	Φ 80mm V 型样品台	
	Φ 120mm 平面样品台	
	Φ 150mm 平面样品台	
	小 V 型/点状两用样品台	
	其他硬度范围的标准硬度块	

### 3.2 结构示意图

TH550 洛氏硬度计外观见图 3.1; 键盘显示见图 3.2。



图 3.1



图 3.2

#### 4 安装与调整

- 4.1 硬度计安装环境应干燥、清洁、无腐蚀性介质，温度（10~35）℃，无强磁场干扰；并应安装在坚固、平稳、无振动的基础平台上；平台上另需预留一个Φ60mm圆孔，使得丝杠升降自如，丝杠向下运动最大极限位置为低于台面 220mm，该范围内应无障碍物。开孔位置与硬度计底座相对位置示意图见图 4.1。

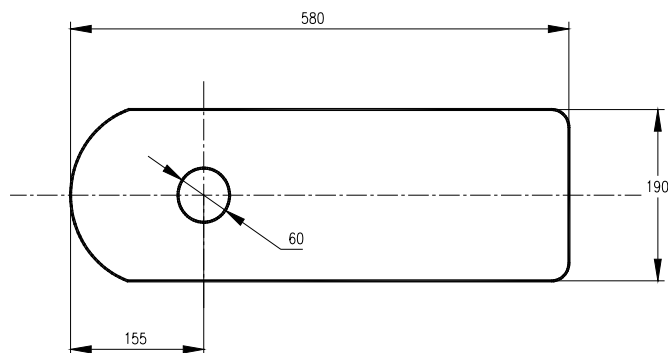


图 4.1

- 4.2 开箱后拆除硬度计底部紧固在底托板上的螺钉，即可将硬度计搬运到准备好的平台上。搬运时必须搬其底部，禁止从其他部位作为施力部位搬运。
- 4.3 **特别提示：TH550 体积大重量沉，安装、搬运、运输时应使用合适的起重设备和牢固的紧固手段，以免发生事故。运输时应取下砝码组，长途运输过程应恢复原有包装，取下压头，并用弹性物固定主轴、杠杆，以免损坏机件。**
- 4.4 逆时针转动手轮，降下样品台，去掉防震胶垫及所有包装物；然后将准确度为 0.2mm/m 的水平仪放置在样品台上，调整硬度计底脚螺钉，调水平后紧固锁紧螺母。
- 4.5 打开硬度计上盖和后盖，去掉所有运输中防震防松用的扎带或弹性物。将砝码组挂在杠杆尾部的环状 V 型槽中。注意必须保证刀口正确安装在 V 型槽内。见图 4.2。



图 4.2

- 4.6 装好上盖和后盖。

## 5 操作方法

### 5.1 测试准备

根据被测试样的材质、硬度范围选用硬度标尺，从而选择试验参数。表 5.1 列出本机可测的标尺参数及适用材料。明确了将使用的标尺后，在图 5.1 状态下，通过按键“HRC/HRB”选择标尺，如图 5.1，选择“HRC”，其前指示灯亮。注意：键盘指示仅给出 HRC、HRB 两种指示，当使用 HRA 标尺时，与 HRC 相同，即标尺指示在 HRC 即可。

标尺	压头	试验力 (N)		测量范围	常用范围	应用材料举例
		初试验力	总试验力			
HRA	金刚石圆锥压头	98.1	588.4	0~100	20~88	硬质合金、表面渗碳淬火钢
HRB	Φ1.5875mm 球压头	98.1	980.7	0~130	20~100	软钢、铝合金、铜合金、可锻铸铁
HRC	金刚石圆锥压头	98.1	1471	0~100	20~70	淬火钢、调质钢、合金钢

### 5.2 安装压头

压头安装在主轴孔中，安装压头时必须保证主轴孔、端面、压头尾柄和轴肩清洁无异物。

### 5.3 试验力的选择

试验力的选择通过硬度计右侧试验力选择旋钮进行，见图 5.2，可以选择 588.4N(60kgf)，980.7N(100kgf)，1471N(150kgf)三种试验力。注意：试验力的切换必须是在卸载状态下进行，否则可能损坏压头。



图 5.1



图 5.2

### 5.4 试验力保持时间选择

在图 3.2 状态，按“▲”、“▼”键可以选择试验力保持时间，显示屏后两位表示保持时间。一般金属材料的测试，选 2~6 秒。

## 5.5 硬度测试

5.5.1 将被测试样平稳放在样品台上，使试样与样品台表面紧贴，然后顺时针旋转手轮使样品台上升；试样与压头接触后继续旋转手轮，此时显示屏第一位数字出现“9”，见图 5.3；表示初试验力开始加载。

5.5.2 继续旋转手轮，该数字开始倒数，直到“0”，见图 5.4，同时蜂鸣器鸣响一声，此刻立即停止转动手轮。试验将自动进行。依次完成主试验力的加载、保持、卸载、显示测试结果全过程。

旋转手轮时不可过量，否则蜂鸣器连续蜂鸣三次，屏幕显“0”，表示转动过量，需要更换测试位置，重新测量。



图 5.3



图 5.4

5.5.3 测试完成后结果数字显示如图 5.5。



图 5.5

5.5.4 降下样品台，卸载全部试验力，测试完毕。

## 5.6 注意事项

5.6.1 一般情况下，当更换压头、样品台或试样后，前 1~2 次测试无效，后几次测试取平均



值，较为准确。

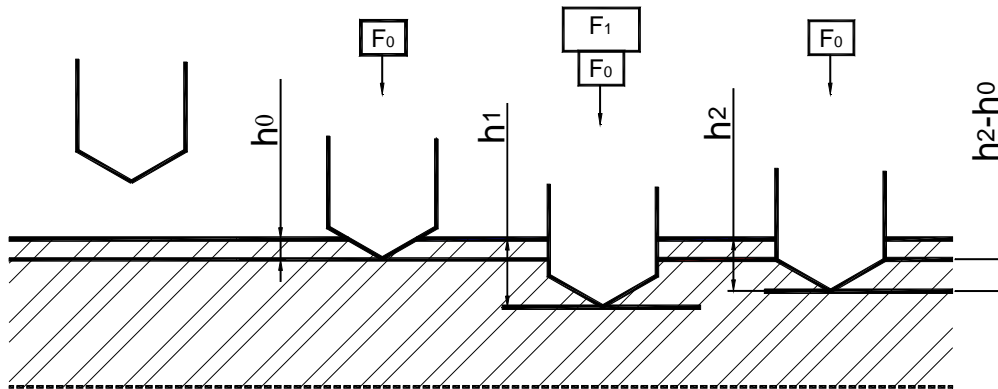
- 5.6.2 在凸圆柱面、凸球面上测试的结果应按 GB/T230.1-2002《金属洛氏硬度试验 第1部分：试验方法（A、B、C、D、E、F、G、H、K、N、T标尺）》中的相关规定进行修正。

## 6 维护、保养与注意事项

- 6.1 定期用标准块检查硬度计示值误差，当误差超出 GB/T230.2-2002《金属洛氏硬度试验 第2部分：硬度计的检验与校准》允许范围时，应进一步检查试验力是否准确，或压头是否有缺陷和变形。硬度计周期检定与校准应按国家相关标准规定进行。
- 6.2 装卸压头应认真仔细，保证顶端无损伤、无污染，安装面清洁无异物。长期不用应卸下妥善保存，涂防锈油。
- 6.3 样品台及标准硬度块表面应清洁无污染，无划痕、擦、碰伤；保存时涂防锈油防锈。
- 6.4 测试时被测样品必须平稳放置，支承可靠，确保在测试过程中无任何位移、变形。
- 6.5 升降丝杠应定期润滑。具体方法为：取下样品台及丝杠护套，向丝杠上注入数滴轻质润滑油，然后转动手轮，反复升降丝杠，使润滑油分布均匀。最后重新装好护套等物。注意润滑油不宜注入过多。
- 6.6 日常工作环境及关机后应注意防尘、防腐蚀介质。在潮湿地区，应经常注意防锈。
- 6.7 搬运硬度计时必须卸下砝码、压头，并在压头座与样品台之间夹防震胶垫；长途运输时必须恢复原有包装和保护措施。
- 6.8 电源**必须**良好接地。
- 6.9 当打开硬度计上盖或后盖，或其他任何内部检修时，必须切断电源。
- 6.10 当硬度计出现非正常现象时，请勿自行拆卸或调节任何固定装配的零配件；请填妥保修卡后，交本公司维修部门处理。

## 附录 1 洛氏硬度测量方法与原理

洛氏硬度测量实际测量的是压痕深度，将在规定的试验条件下所测得的压痕深度换算为硬度单位。具体按以下步骤进行，见附图 1。



附图 1

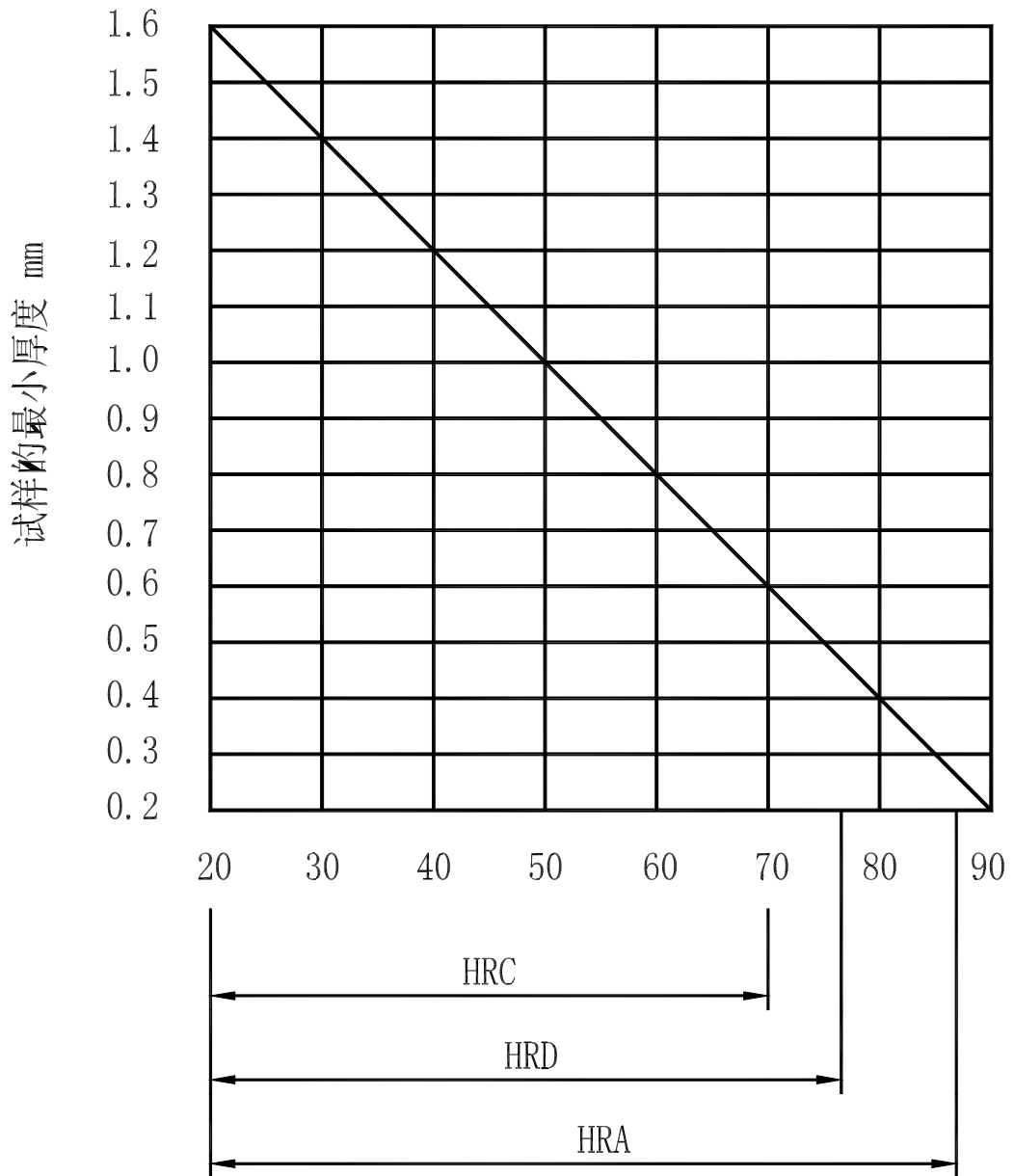
- (1) 首先加载初试验力 $F_0$ ，将压头（金刚石圆锥压头或球压头）压入试件表面，计初始位移 $h_0$
- (2) 然后加载主试验力 $F_1$ ，保持一定时间，此时压头位移为 $h_1$ ，之后卸除主试验力 $F_1$
- (3) 保持初试验力 $F_0$ ，测量此刻的压头位移 $h_2$
- (4) 按下述公式，计算出洛氏硬度值（式中位移单位为 mm）

标尺	应用公式
A, D, C	$HR=100- (h_2-h_0) /0.002$
E, B, G, H, F, K, P, M, L, R, S, V	$HR=130- (h_2-h_0) /0.002$

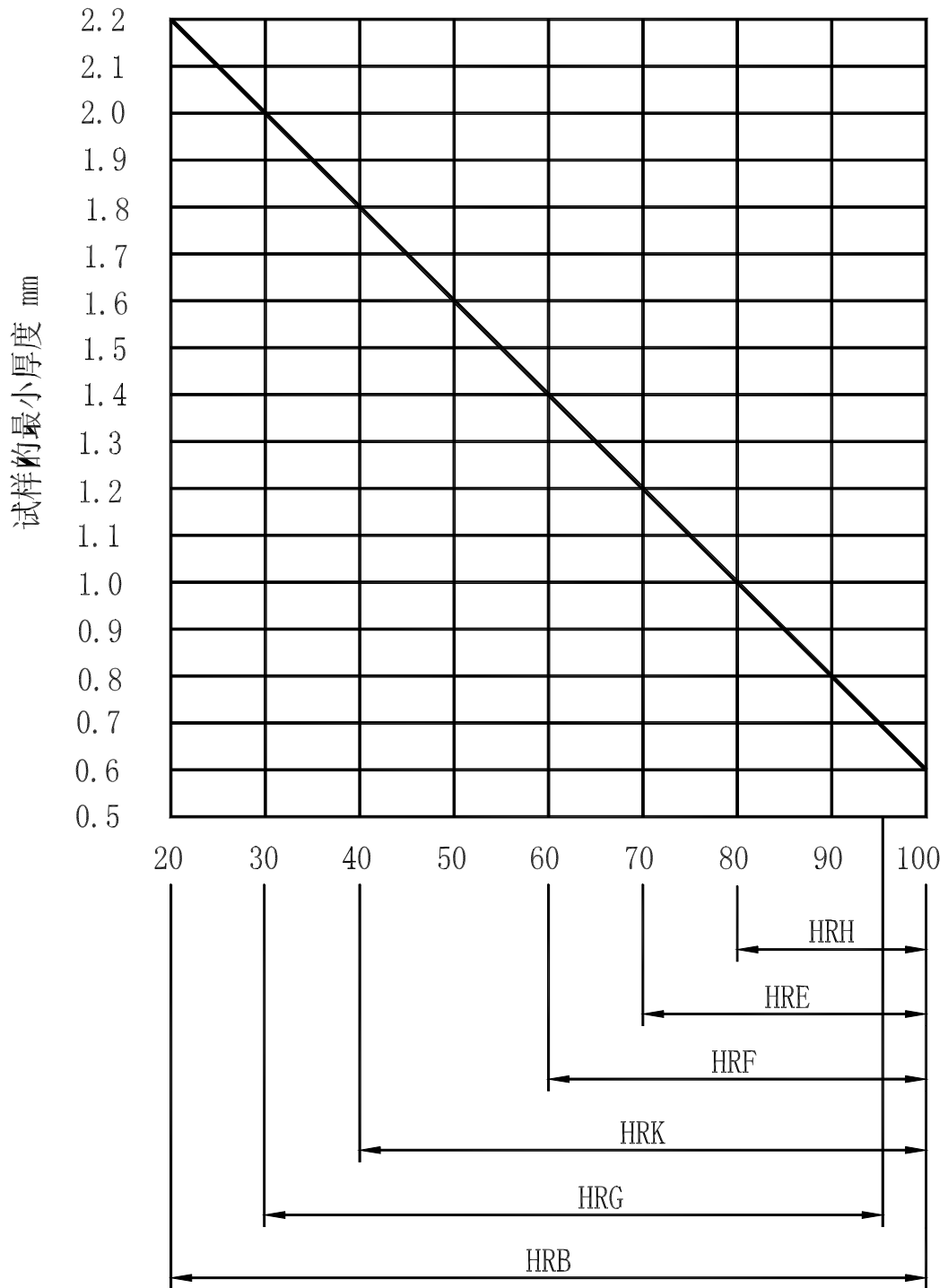
## 附录 2 试样最小厚度要求

试样最小厚度要求取决于该材料硬度和所用标尺，一般要求试验后，试样背面不得有肉眼可见的变形痕迹。

试样最小厚度与材料硬度及所用标尺存在附图 2、附图 3 关系图。



附图 2 用金刚石圆锥压头试验 (HRA、HRC、HRD)



附图 3 用钢球压头试验 (HRB、HRE、HRF、HRG、HRH、HRK)